

# Arkusz danych produktu

Specyfikacje



## Płaski ekran, Harmony GTU, 12.1 Touch Smart Display XGA, powlekany wyświetlacz

HMIDT642FC

### Parametry podstawowe

Gama produktów	Harmony GTU
Typ produktu lub komponentu	Płaski ekran
Rodzaj zacisku	Wyświetlacz dotykowy
Znamionowe napięcie zasilania [Us]	12...24 V prąd stały (DC) zasilanie
Graniczne napięcie zasilające	10,8...28,8 V
Pobór mocy w [W]	21 W
Prąd rozruchowy	30 A

### Parametry uzupełniające

Połączenie typu zintegrowanego	Port USB 2.0 typ A
Touchscreen resolution	1024 x 1024
Rozdzielczość w pikselach	1024 x 600
Rozmiar wyświetlacza	12.1 cala
Proporcje ekranu	4:3
Typ wyświetlacza	Barwny wyświetlacz TFT LCD
Rozdzielczość wyświetlacza	1024 x 768 pixels XGA
Kolor wyświetlacza	16 mln kolorów
Żywotność podświetlenia	50000 godzin
Panel dotykowy	Wielostykowy analogowy rezystancyjny
Dostarczane wyposażenie	1 flash card
Dostępna funkcja	Czujnik jasności
Rodzaj chłodzenia	Konwekcja naturalna
Rodzaj instalacji	Instalacja wewnątrzbudynkowa
Wymiary wycięcia (otworu)	301.5 (+ 1/- 0) x 227.5 (+ 1/- 0) mm
Szerokość	315 mm
Wysokość	241 mm
Głębokość	67 mm
Masa produktu	3 kg

## Środowisko pracy

Stopień ochrony IP	Panel przedni: IP66
Stopień ochrony NEMA	NEMA 4X panel przedni
Normy	UL 508
Certyfikacja produktu	CE
Temperatura otoczenia dla pracy	0...60 °C zgodnie z EN 61131-2
Temperatura otoczenia dla przechowywania	-20...60 °C
Wilgotność względna	10...90 % nie kondensujący
Wysokość pracy (w metrach nad poziomem morza)	2000 m
Odporność na wibracje	Stała amplituda 3,5 mm (f = 5...9 Hz) zgodnie z EN/IEC 61131-2
Odporność na wstrząsy	147 m/s <sup>2</sup> zgodnie z EN/IEC 61131-2
Kompatybilność elektromagnetyczna	Badanie odporności na wyładowanie elektrostatyczne poziom 3 zgodnie z EN/IEC 61000-4-2

## Jednostka opakowania

Typ jednostki opakowania 1	PCE
Ilość jednostek opakowania 1	1
Waga dla opakowania 1	4,0 kg
Wysokość dla opakowania 1	19,0 cm
Szerokość dla opakowania 1	33,0 cm
Długość dla opakowania 1	43,0 cm
Typ jednostki dla opakowania zbiorczego 2	CAR
Ilość dla opakowania zbiorczego 2	2
Waga dla opakowania zbiorczego 2	9,9 kg
Wysokość dla opakowania zbiorczego 2	43,0 cm
Szerokość dla opakowania zbiorczego 2	35,5 cm
Długość dla opakowania zbiorczego 2	45,5 cm

## Oferta zrównoważonego rozwoju

Rozporządzenie REACH	<a href="#">Deklaracja REACH</a>
Bez SVHC REACH	Tak
Europejska dyrektywa RoHS	Zgodność z pro-active (produkt poza zakresem obowiązywania dyrektywy UE RoHS) <a href="#">Europejska deklaracja RoHS</a>
Bez rtęci	Tak
Informacje na temat zwolnienia z RoHS	<a href="#">Tak</a>
Norma RoHS Chiny	<a href="#">Dyrektywa RoHS Chiny</a>

## Warunki gwarancji

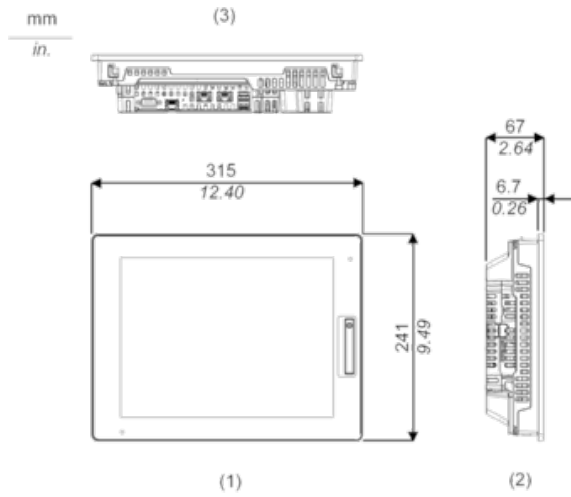
Gwarancja	18 miesięcy
-----------	-------------

# Arkusz danych produktu HMIDT642FC

## Dimensions Drawings

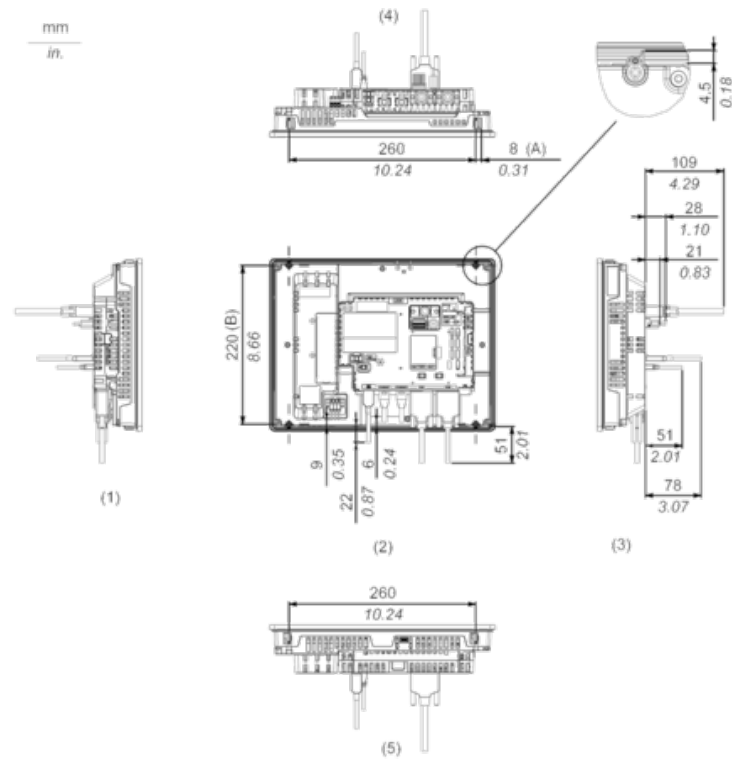
### External Dimensions

#### Display Unit with Box Module



- 1 Front
- 2 Left
- 3 Bottom

#### Installation with Installation Fasteners and Dimensions with Cables



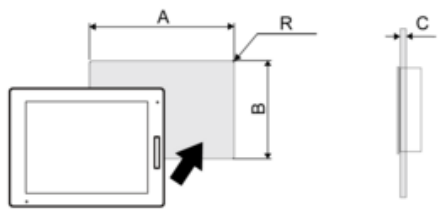
- (A) Rotation area of the fastener
- (B) Pitch of the center of installation fastener screws
- 1 Right
- 2 Front
- 3 Left
- 4 Bottom
- 5 Top

# Arkusz danych produktu HMIDT642FC

## Mounting and Clearance

### Mounting

#### Panel Cut Dimensions



Dimensions in mm

A	B	C	R
301.5 (+1/-0)	227.5 (+1/-0)	1.6...5	3 max.

Dimensions in in.

A	B	C	R
11.87 (+0.04/-0)	8.96 (+0.04/-0)	0.06...0.2	0.12 max.

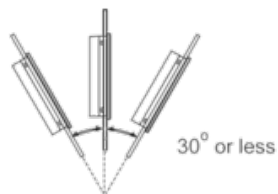
# Arkusz danych produktu HMIDT642FC

## Mounting and Clearance

### Installation Requirements

---

#### Mounting Angle



When installing this product in a slanted position with an incline more than 30°, the ambient temperature must not exceed 40 °C (104 °F). You may need to use forced air cooling (fan, A/C) to ensure the ambient operating temperature is 40 °C or less (104 °F or less).

# Arkusz danych produktu HMIDT642FC

## Mounting and Clearance

### Clearance

---

