



ARM050.610

Kutu İçeriği Product Box Content



4x		M6 x 30	
7x		M6 x 25	
1x		M6 x 20	
8x		M6 x 12 (Loctite)	
1x		M5 x 20	
12x		J6.4	
1x		M4 x 8	
1x		Ø5 x 5	
4x			

1

Sarı renkli bantı çıkarınız. Yapışkan yüzeyi içeri gelecek şekilde contayı yerleştiriniz.

(Remove the yellow tape. Place the gasket with adhesive surface inside.)



2

Profili ok yönünde içeri doğru yerleştiriniz.

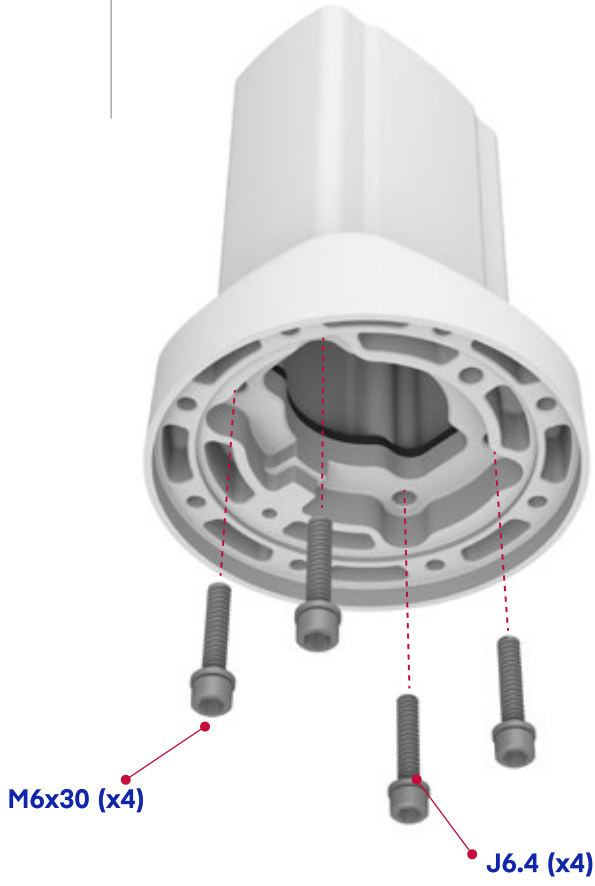
(Insert the profile into the coupling as shown in the picture below.)



3

Profil civatalarını takınız.

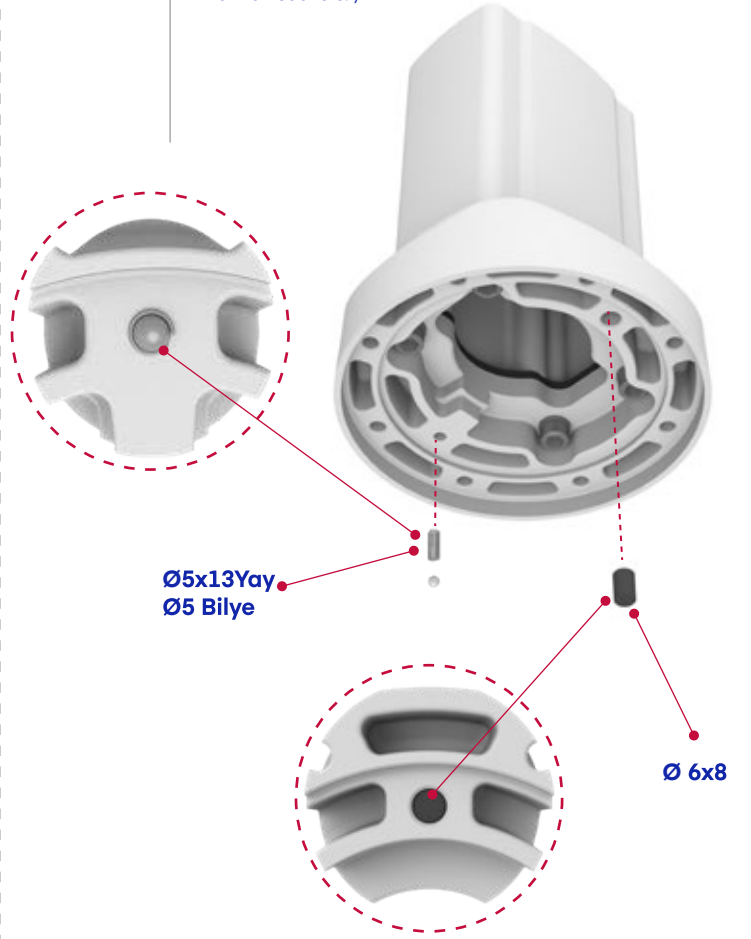
(Tighten the profile bolts)



4

Frenleme pimini, bilye ve yayı yuvasına takınız.

(Insert the metal ball, the spring and the plastic stopper pin into their sockets.)



5

Setskur Montajı

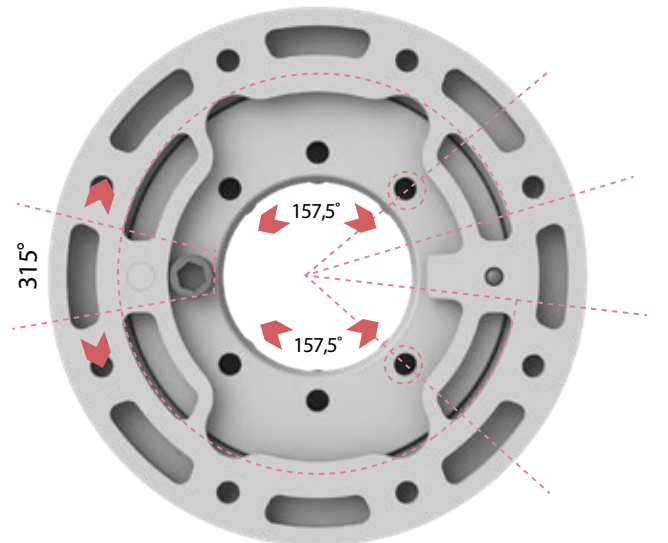
Note: the plastic stopper pin and the Set screw should be placed inside the same hole



6

Dikkat: Modülün sağ sol dönüşlerini M6X10 civata ile sınırlandırabilirsiniz. Modül üzerinde eşit aralıklarla sekiz adet delik bulunmaktadır. Dönüş sınırlarını isteğe bağlı olarak 2 adet civata ile de yapabilirsiniz.

Attention:
You can limit the right-left rotations of the module with M6X10 bolts. There are eight holes at equal intervals on the module. You can optionally set the rotation limits with two bolts

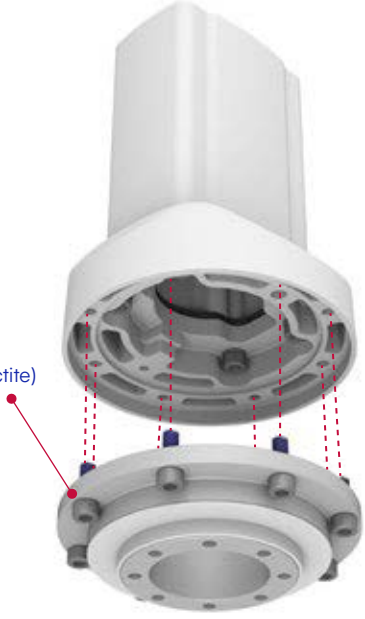


7

Modülü parça içine yerleştin ve civatalarını takın.

(Insert the module into the part and tighten the bolts.)

M6x12 (x8) (Loctite)



8

Montajın şekildeki gibi yapıldığını kontrol ediniz.

(Check that the assembly is done as shown in picture)



9

Üst grubu alt tabla ile birleştirin.

(Combine the assembled top unit and bottom part together)



10

Bağlantı civatalarını takınız.

(Tighten the connection bolts.)



11

Dikkat: Güvenli bir konfigürasyon için topraklama bağlantısını takmayı unutmayınız.

Caution: Do not forget to fix the grounding for a safe connection.



12

Sarı renkli bantı çıkarınız. Yapışkan yüzeyi içeri gelecek şekilde contayı yerleştiriniz.

(Remove the yellow tape. Place the gasket with the adhesive surface inside)



13

**Siyah plastik koruma kapaklarını M8 Zemin bağlantı cıvataları üzerine takınız.
M8 Zemin bağlantı cıvataları kutu içeriğine dahil değildir.**

(Place the black covers on top of the M8 bolt heads.)
(M8 (x4) Bolts are not included in the box.)



14

Montaj için gereken cıvata bağlantıları ve kablo geçiş delik ölçüleri.

(Bolt connection holes and cable hole dimensions on the panel if required for assembly)

