



Modułowe  
zasilacze  
impulsowe  
PSL1M

Przeznaczenie produktu

Seria produktu

**Właściwości wejść**

Typ wejścia

Znamionowe napięcie zasilania AC

VAC

Jednofazowy  
Wielonapięciowy  
100...240

Zakres pracy

AC

Zakres pry min. VAC 90  
Zakres pry maks. VAC 264

DC

min. VDC 120  
maks. VDC 375

Częstotliwość znamionowa

Hz 50/60

Częstotliwość robocza

min. Hz 47  
maks. Hz 63

Maksymalny pobór prądu

mA 1700

Poprawa współczynnika mocy

No

Napięcie izolacji (wejście/wyjście)

AC VAC 3000  
DC VAC 4242

Bezpiecznik wewnętrzny (250 V AC)

T3 15A 250VAC

**Charakterystyka wyjść**

Znamionowe napięcie wyjściowe DC

VDC 12

Zakres regulacji napięcia (potencjometr) DC

min. VDC 12  
maks. VDC 14

Znamionowy prąd wyjściowy

A 6

Znamionowa moc wyjściowa

W 72

Współczynnik temperaturowy

%/°C ±0.03

Regulacja zasilania

% ±1

Regulacja obciążenia

% ±1

Sprawność

% 86

Zabezpieczenie przed przeciążeniem

110...150%

Ochrona przed zwarcieniem

Fold forward

Tętnienie i zakłócenia

mV 50

Połączenie równoległe

Nr. No

**Wskaźniki**

Wskaźnik LED włączonego zasilania

Yes

Wskaźnik LED niskiego napięcia

Yes

**Podłączenia**

Typ zacisków

Śruba

### Warunki otoczenia

#### Temperatura

Temperatura pracy

min. °C -40  
maks. °C +71

Temperatura składowania

min. °C -40  
maks. °C +85

Obniżenie wartości

%/°C 2,5%/°C powyżej  
60°C

### Obudowa

Wykonanie (liczba modułów)

5

Materiał obudowy

Tworzywo  
sztuczne

Stopień ochrony według IEC

IP20

Wymiary (szer. x dł. x gł.)

mm 90 x 96 x 56.2

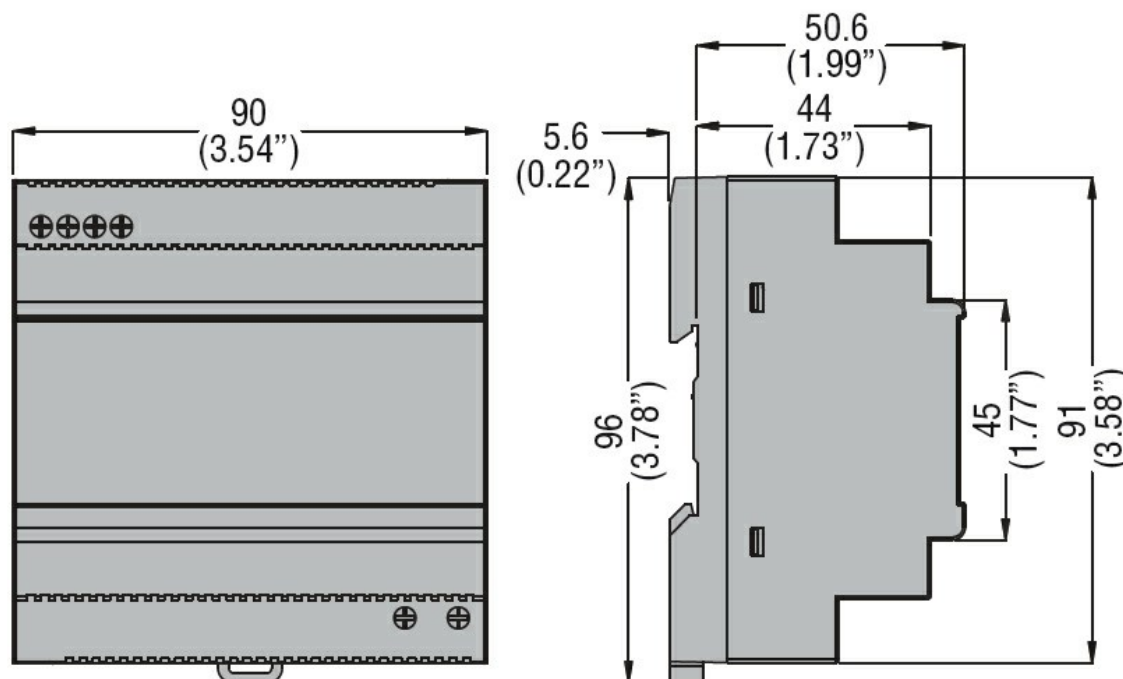
Masa

g 443

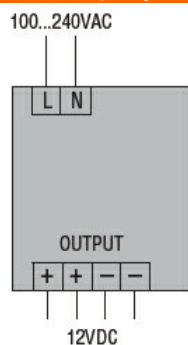
### Montaż

Na szynie DIN 35  
mm

### Wymiary



### Schemat połączeń elektrycznych



### Certyfikaty i zgodność

#### Zgodność

CSA C22.2 n°14

IEC/EN/BS 61000-6-2

IEC/EN/BS 61000-6-3

IEC/EN/BS 62368-1

UL 508

Certyfikaty

cULus

EAC

RCM

Klasyfikacja ETIM

ETIM 8,0

EC002540 -  
Zasilacz DC