

# Arkusz danych produktu

Specyfikacje



## Panel 5.7" Kolor 320×240 TFT 1COM+1ETH

HMISTU855

### Parametry podstawowe

Gama produktów	Harmony STO & STU
Typ produktu lub komponentu	Panel dotykowy
Oznaczenie oprogramowania	Vijeo Designer
System operacyjny	Harmony
Nazwa procesora	CPU ARM9

### Parametry uzupełniające

Rozmiar wyświetlacza	5.7 inch
Typ wyświetlacza	Kolorowy ekran dotykowy QVGA TFT
Kolor wyświetlacza	65536 kolorów
Rozdzielczość wyświetlacza	320 x 240 pixels QVGA
Panel dotykowy	Analogowy
Żywotność podświetlenia	50000 godzin
Janość	16 poziomów
Czcionka znaku	Tajwański (chiński tradycyjny) Japoński (ANK, Kanji) Chiński (chiński uproszczony) ASCII Koreański
Znamionowe napięcie zasilania [Us]	24 V DC
Zasilanie	Źródło zewnętrzne
Wartości graniczne napięcia wyjściowego	20,4...28,8 V
Prąd rozruchowy	30 A
Pobór mocy	6,8 W
Liczba stron	Ograniczony pojemnością pamięci wewnętrznej
Częstotliwość taktowania procesora	333 MHz
Opis pamięci	Pamięć aplikacji 16 MB Kopia zapasowa danych 64 kB
Połączenie typu zintegrowanego	1 port USB 2.0 typ mini B 1 port USB 2.0 typ A łącze szeregowe COM1 - żeńskie RJ45 - RS232C/RS485 (prędkość: <= 115,2 kbits/s) zasilanie - zdejmowalny blok zacisków śrubowych

1 Ethernet - RJ45

<b>Zegar czasu rzeczywistego</b>	Dostęp do zegara czasu rzeczywistego PLC
<b>Protokoły do pobierania</b>	Uni-TE Modbus TCP/IP Protokoły dla osób trzecich Modbus
<b>Sposób mocowania</b>	Otwór Ø22 mm
<b>Materiał obudowy</b>	PC/PBT i PAA
<b>Oznakowanie</b>	UL CE
<b>Wysokość</b>	129,15 mm
<b>Szerokość</b>	163 mm
<b>Głębokość</b>	56,5 mm

## Środowisko pracy


<b>Odporność na krótkie zaniki zasilania</b>	7 ms
<b>Normy</b>	UL 1604 FCCklasa A IEC 61000-6-2 EN 61131-2 UL 508
<b>Certyfikaty produktu</b>	UL klasa 1 Div2 T4A lub T5 C-Tick cULus Marine
<b>Temperatura otoczenia dla pracy urządzenia</b>	0...50 °C
<b>Temperatura otoczenia dla przechowywania</b>	-20...60 °C
<b>Wilgotność względna</b>	0...85 % bez kondensacji
<b>Wysokość pracy (w metrach nad poziomem morza)</b>	<= 2000 m
<b>Stopień ochrony IP</b>	IP20 zgodnie z IEC 60529 (panel tylny) IP65 zgodnie z IEC 60529 (panel przedni)
<b>Stopień ochrony NEMA</b>	NEMA 4X panel przedni (użytek wewnątrz budynku)
<b>Odporność na wstrząsy</b>	15 gn dla 11 ms zgodnie z IEC 60068-2-27
<b>Odporność na wibracje</b>	+/- 3,5 mm (f = 5...9 Hz) zgodnie z IEC 60068-2-6 1 gn (f = 9...150 Hz) zgodnie z IEC 60068-2-6
<b>Odporność na oddziaływanie pól elektromagnetycznych</b>	10 V/m zgodnie z IEC 61000-4-3

## Jednostka opakowania

<b>Typ jednostki opakowania 1</b>	PCE
<b>Ilość jednostek opakowania 1</b>	1
<b>Waga dla opakowania 1</b>	865 g
<b>Wysokość dla opakowania 1</b>	6,961 cm
<b>Szerokość dla opakowania 1</b>	18,532 cm
<b>Długość dla opakowania 1</b>	26,974 cm
<b>Typ jednostki dla opakowania zbiorczego 2</b>	S03
<b>Ilość dla opakowania zbiorczego 2</b>	8
<b>Waga dla opakowania zbiorczego 2</b>	7436 g

<b>Wysokość dla opakowania zbiorczego 2</b>	30 cm
<b>Szerokość dla opakowania zbiorczego 2</b>	30 cm
<b>Długość dla opakowania zbiorczego 2</b>	40 cm
<b>Typ jednostki dla opakowania zbiorczego 3</b>	P12
<b>Ilość jednostek dla opakowania zbiorczego 3</b>	192
<b>Waga dla opakowania zbiorczego 3</b>	187464 g
<b>Wysokość dla opakowania zbiorczego 3</b>	95 cm
<b>Szerokość dla opakowania zbiorczego 3</b>	80 cm
<b>Długość dla opakowania zbiorczego 3</b>	120 cm

## Oferta zrównoważonego rozwoju

<b>Stan trwałej oferty</b>	Produkt Green Premium
<b>Rozporządzenie REACH</b>	Deklaracja REACH
<b>Europejska dyrektywa RoHS</b>	Zgodność z pro-active (produkt poza zakresem obowiązywania dyrektywy UE RoHS) Europejska deklaracja RoHS
<b>Bez rtęci</b>	Tak
<b>Informacje na temat zwolnienia z RoHS</b>	Tak
<b>Norma RoHS Chiny</b>	Dyrektywa RoHS Chiny
<b>Ujawnienie informacji o wpływie na środowisko</b>	Środowiskowy profil produktu
<b>Kulistość – profil</b>	Informacja o żywotności
<b>WEEE</b>	Produkt należy zutylizować zgodnie z obowiązującymi na terenie Unii Europejskiej przepisami dotyczącymi odpadów i nie może on zostać wyrzucony wraz ze zwykłymi odpadami.
<b>Możliwość modernizacji</b>	Możliwość modernizacji dzięki modułom cyfrowym i zmodernizowanym podzespołom 

## Warunki gwarancji

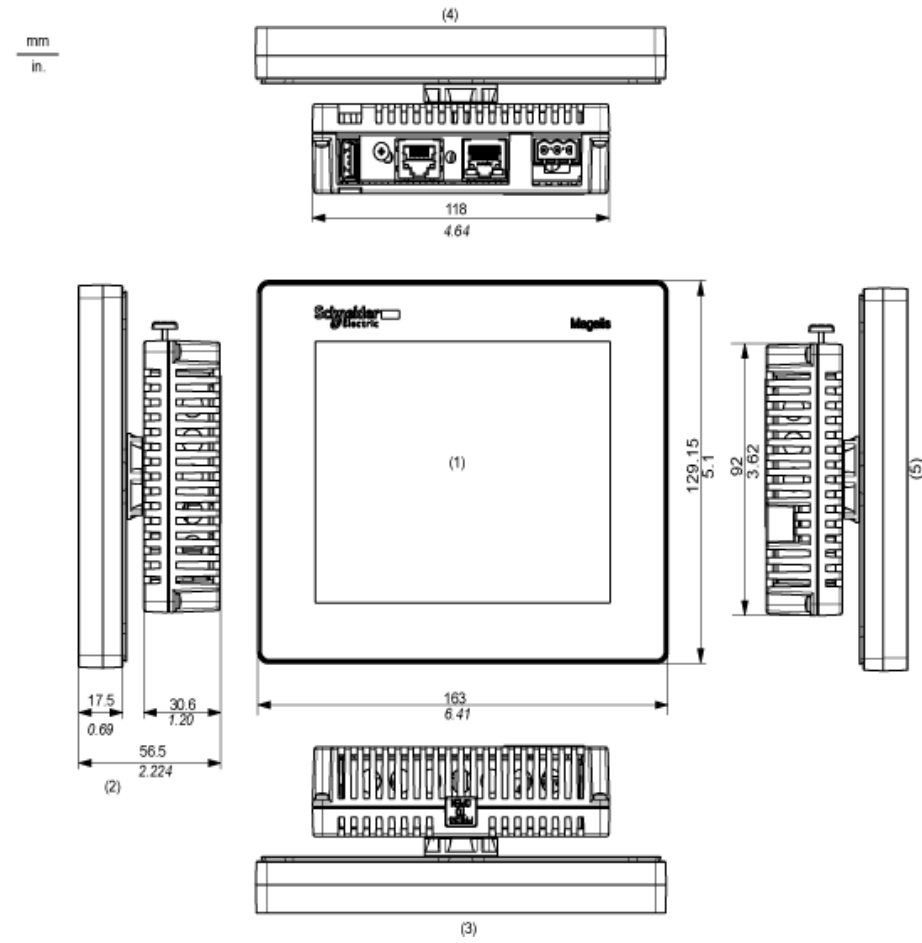
<b>Gwarancja</b>	18 miesięcy
------------------	-------------

# Arkusz danych produktu HMISTU855

## Dimensions Drawings

### Display and Rear Modules

#### Dimensions



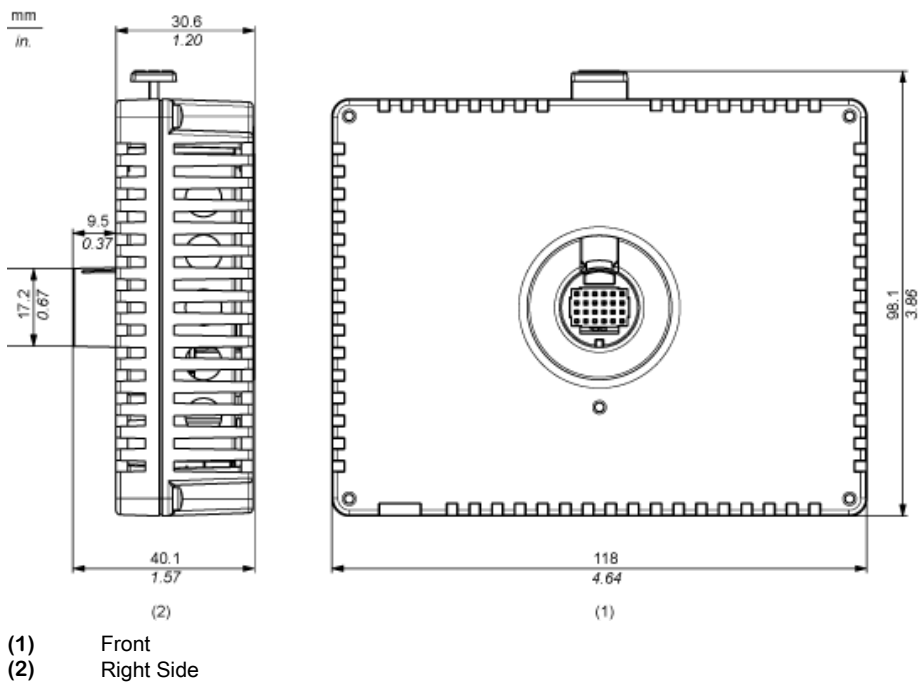
- (1) Front
- (2) Right side
- (3) Top
- (4) Bottom
- (5) Left side

# Arkusz danych produktu **HMISTU855**

Dimensions Drawings

## Rear Module

### Dimensions



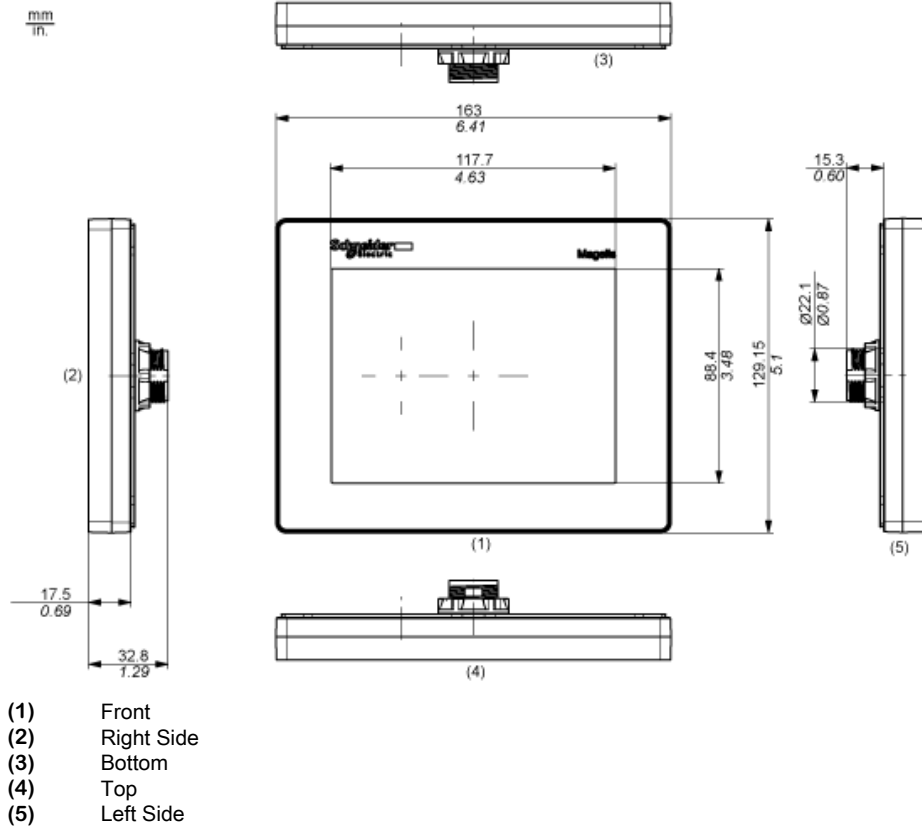
- (1) Front
- (2) Right Side

# Arkusz danych produktu HMISTU855

## Dimensions Drawings

### Display Module

#### Dimensions



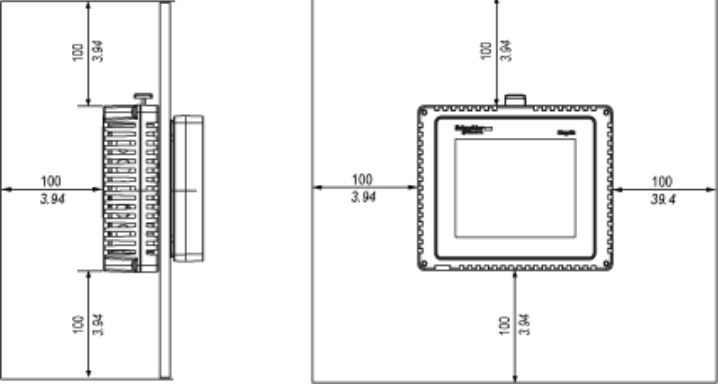
# Arkusz danych produktu HMISTU855

## Mounting and Clearance

### Clearance

mm

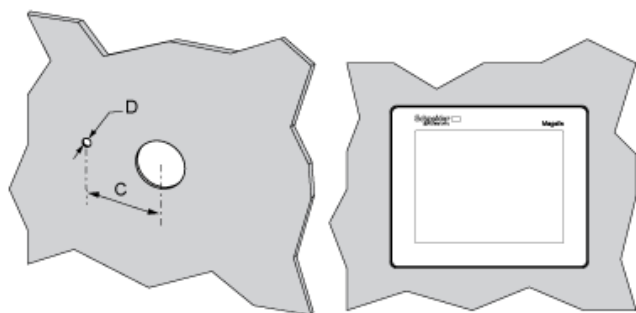
in.



# Arkusz danych produktu HMISTU855

## Mounting and Clearance

### Panel Cut-out Dimensions



C (mm)	C (in.)	D (mm)	D (in.)
+0	+0	+0	+0
30.00	1.18	4.00	0.15
-0.20	-0.007	-0.20	-0.007

**NOTE:** With the tee option, the rotating torque that can be supported by the display module is 6 Nm (53.10 in-lb).